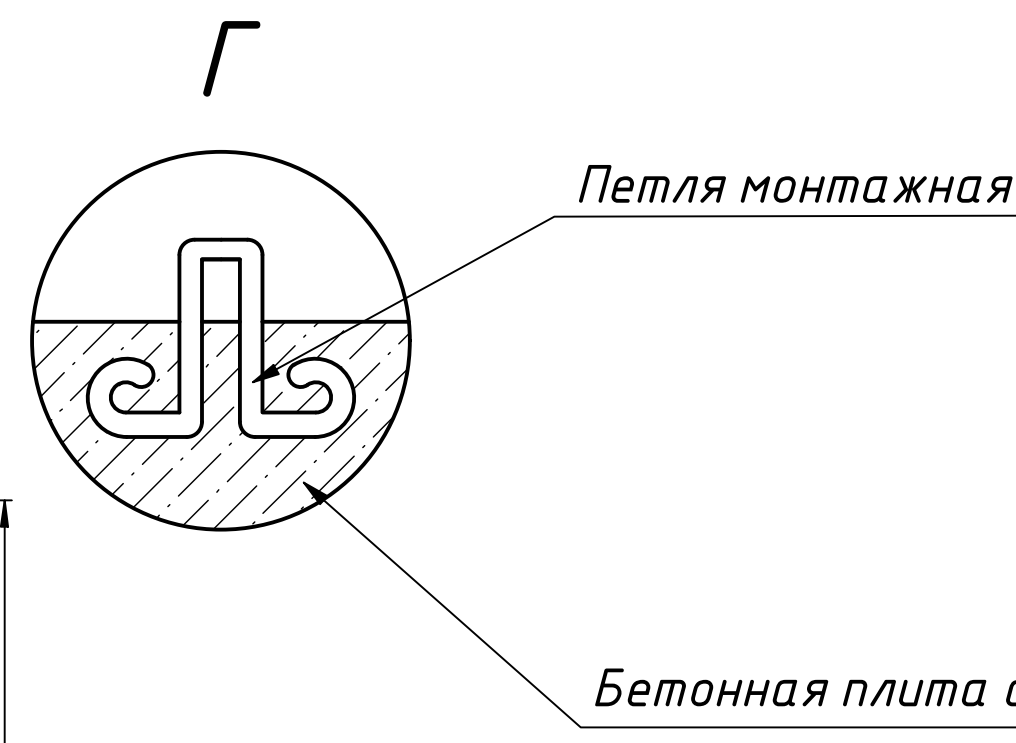
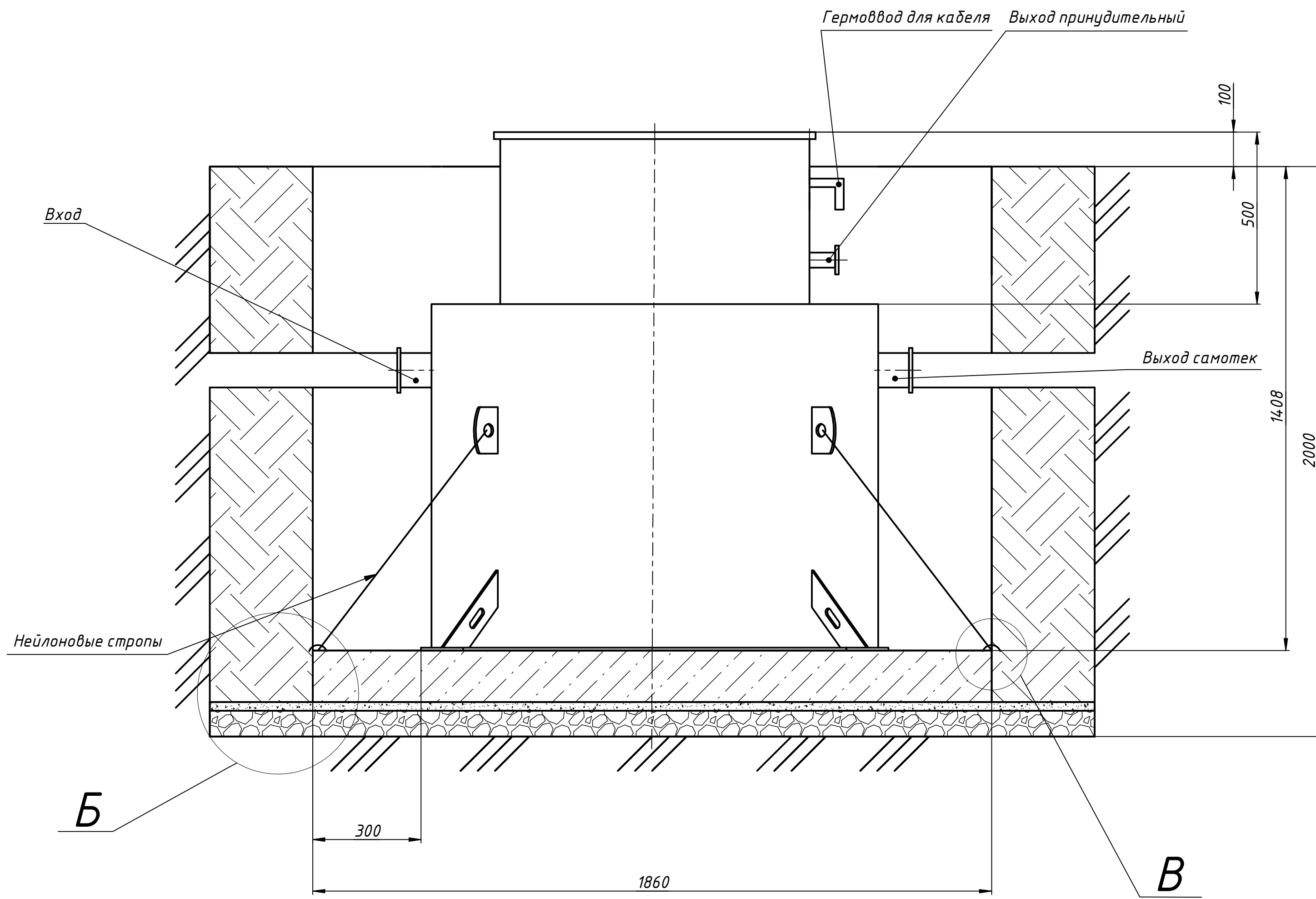
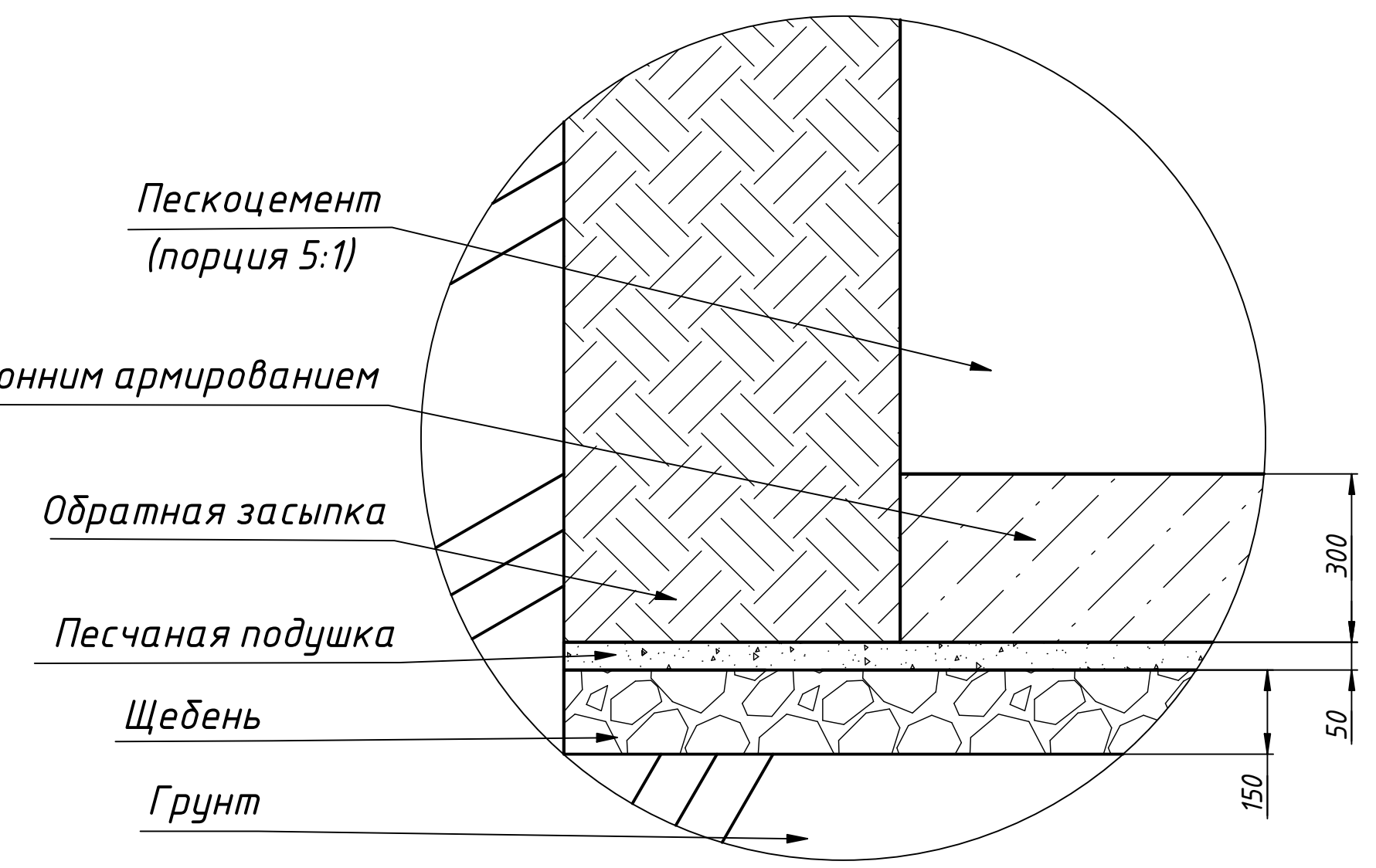


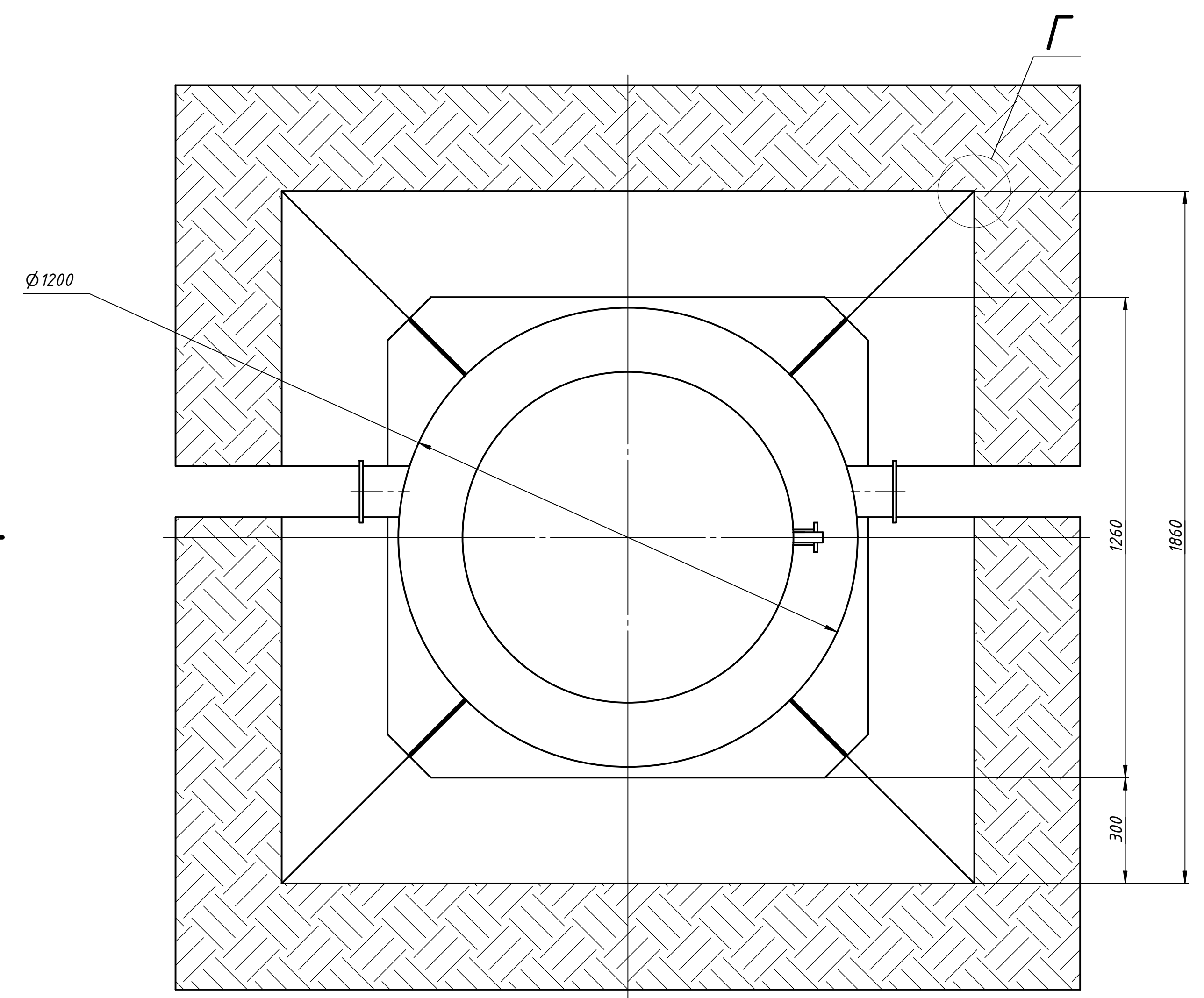
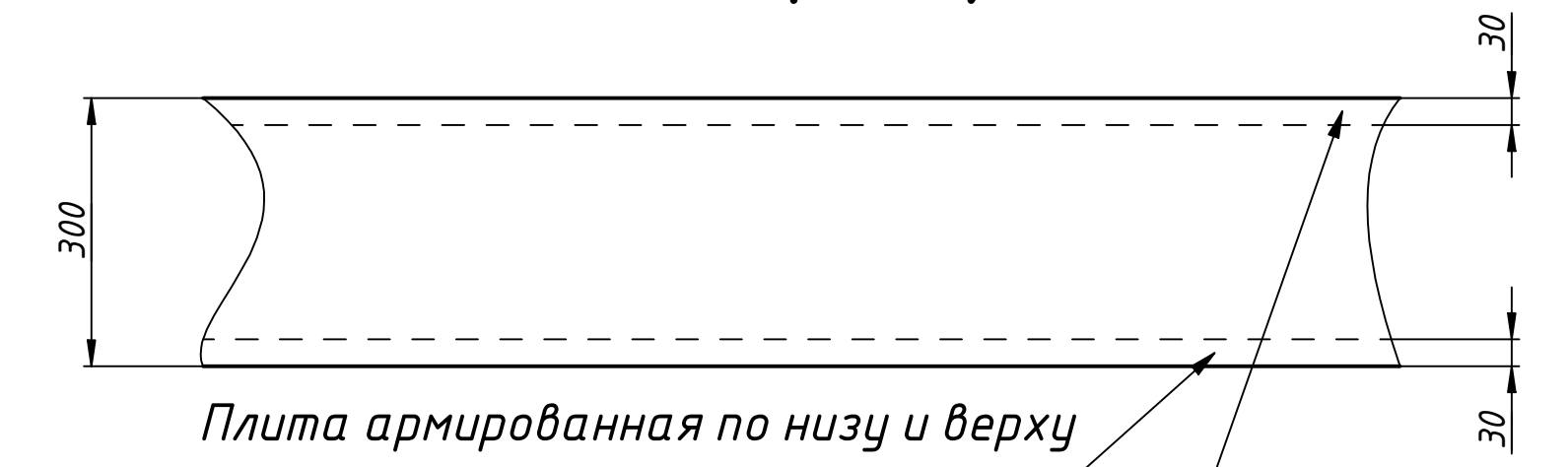
Разрез по котловану А-А



Б (1:10)



В (1:15)



- Порядок проведения монтажных работ:**
- (*носит рекомендательный характер, необходимо учитывать особенности грунта УГВ и прочее)
1. Подготовка котлована L=1,86м; В=1,86м; Н=2м.
 2. Засыпка и уплотнение щебнем средней фракции толщина 150мм.
 3. Сверху а щебень средней фракции укладывается песок толщиной 50мм.
 4. На песчаную подушку заливается монолитная армированная плита высотой 300мм. (арматура класса А-III Φ 12-14мм., бетон М300).
 5. Установка изделия на подготовленную плиту
 6. Крепление канатом из синтетического волокна Φ 20-30мм. с шагом 1,5-2 м.
 7. Обратная засыпка пазух котлована песком с одновременной заливкой водой внутрь изделия.

Гринлос Аэро Э				Лист	Масса	Масштаб
Изм.	Лист	№ докум.	Подп.	Дата	1:10	
Разраб.	Чернышев			01.12.2023		
Пров.						
Т. контр.						
Нач. отд.						
Н. контр.						
Этп.	Степанов					
Монтажная схема				Лист	Листов	1
ООО "Инновационное экологическое оборудование"				ГРИНЛОС		

Перв. примен.
Справ. №
Лист № подл.
Лист № в общ.
Взам. инв. №
Инв. № дубл.
Лист № подл.
Лист № в общ.